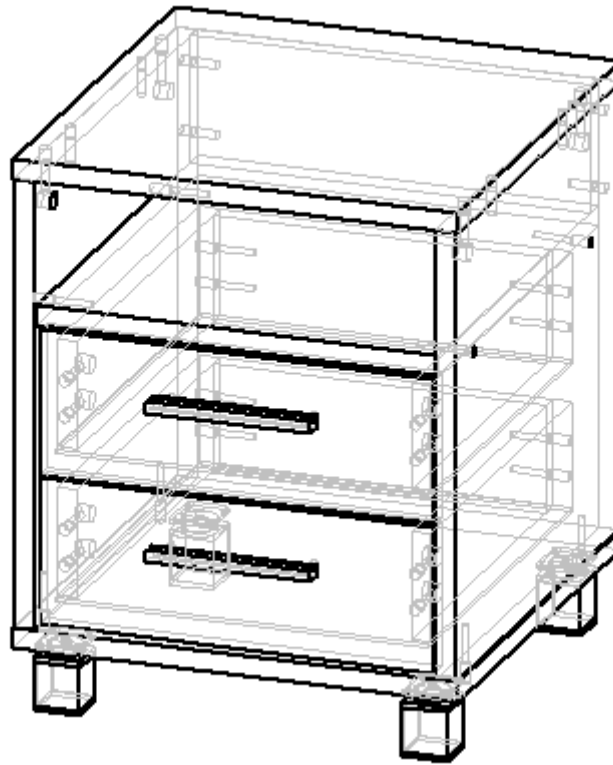
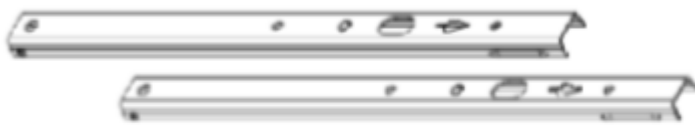


Тумба приліжкова Сліп 2



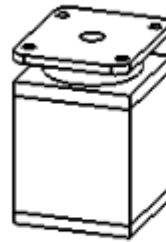
Фурнітура:

Напрямні телескопічні



2 компл.

Ніжка



4 шт

Ручка



2 шт.

Конфірмат



16 шт.

Штифт мініфікса



12 шт.

Ексцентрик мініфікса



12 шт.

Шкант



8 шт.

Шуруп



8 шт.

Саморіз



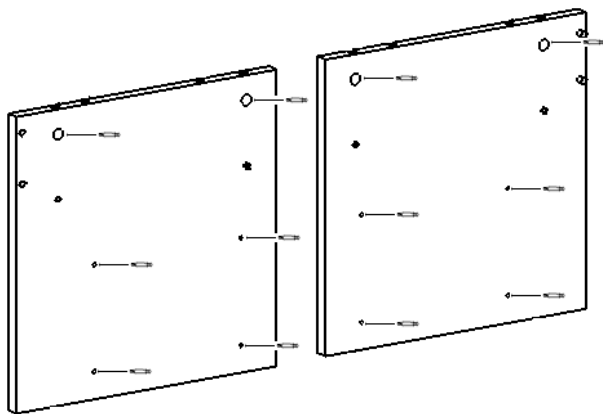
42 шт.

Гвинт

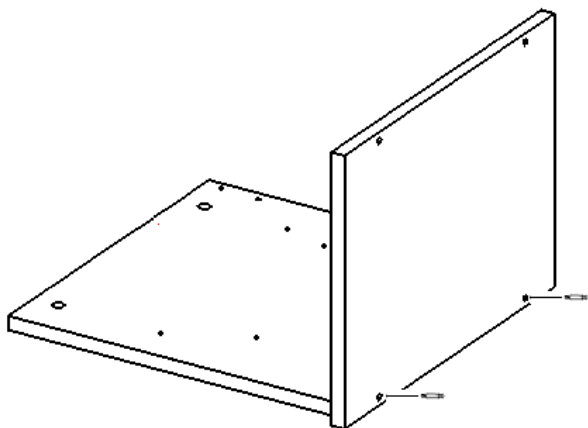


4 шт.

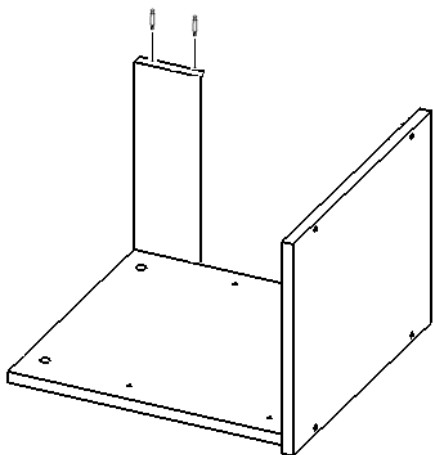
1. У вказані отвори деталей 10.02.03 і 10.02.04 встав ексцентрики мініфіксів і прикрути одну частину напрямних за допомогою шурупів



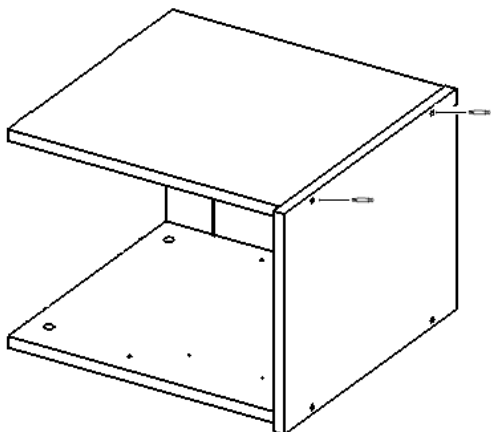
2. За допомогою конфірмаців з'єднай деталі 10.02.03 і 10.02.02



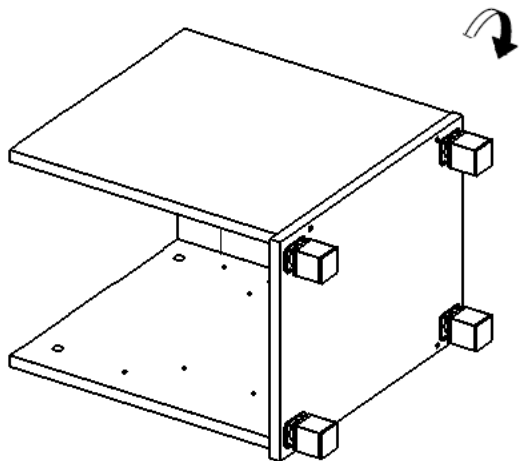
3. За допомогою шкантив встанови деталь 10.02.05, у вказані отвори встав шканти



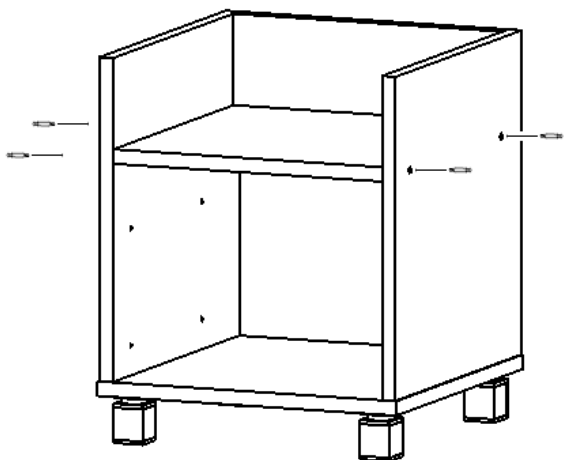
4. Приєднай деталь 10.02.04, закріпи її конфірматами



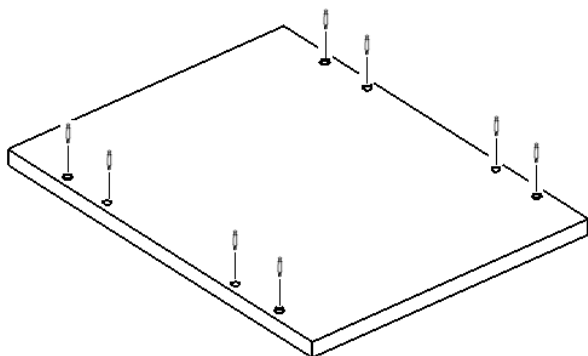
5. До деталі 10.02.02 прикрути ніжки і переверни конструкцію



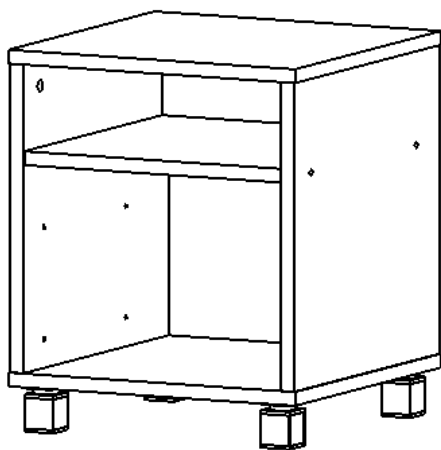
6. За допомогою конфірматів встанови деталь 10.02.06



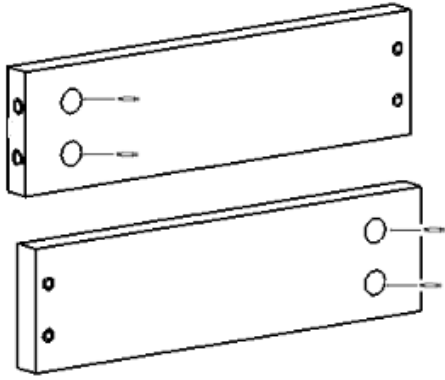
7. У вказані отвори деталі 10.02.01 встав шканти, вкрути штифти мініфіксів



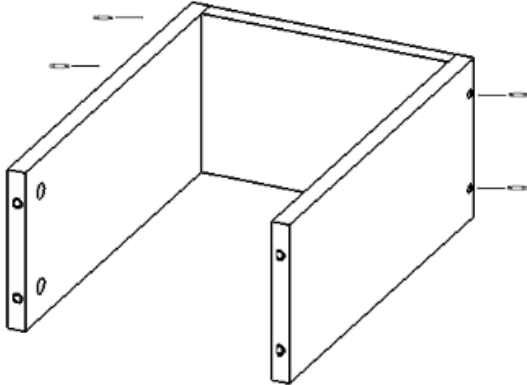
8. З'єднай деталь 10.02.01 з конструкцією



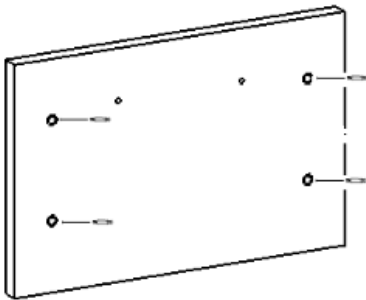
9. У вказані отвори деталей 10.02.08 і 10.02.09 встав ексцентрик мініфіксів



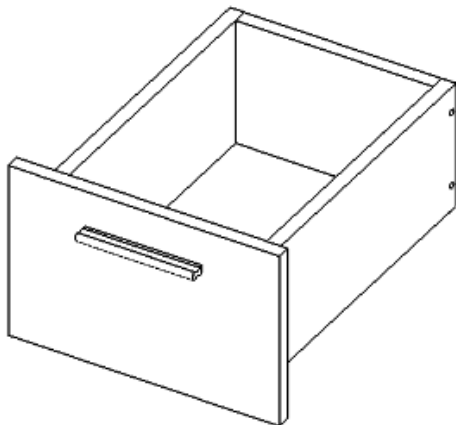
10. За допомогою конфірматів з'єднай деталь 10.02.10 з деталями 10.02.08 і 10.02.09



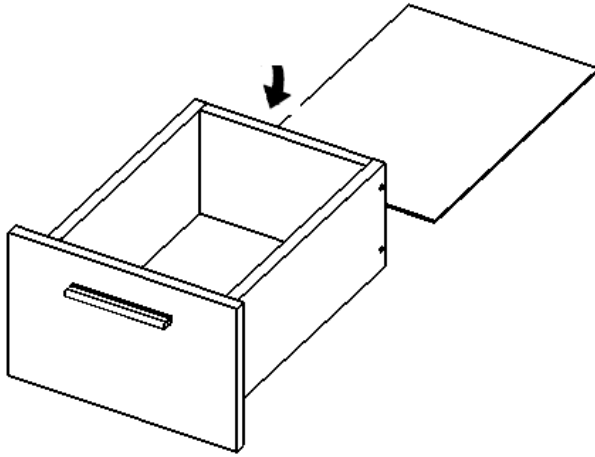
11. У вказані отвори деталі 10.02.07 вкрути штифти мініфіксів



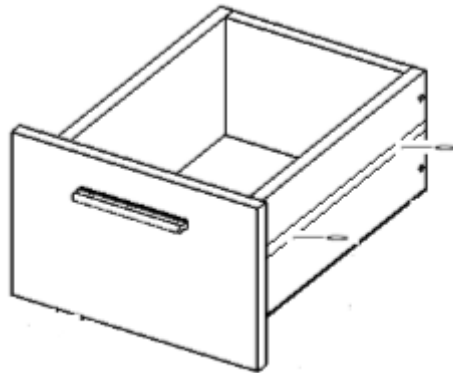
12. З'єднай деталь 10.02.07 з конструкцією, закрути ексцентрики мініфіксів. До деталі 10.02.07 за допомогою гвинтів прикрути ручку



13. Деталь 10.02.11 встанови в паз деталі 10.02.07, закріпи саморізами



14. До деталей 10.02.08 і 10.02.09 прикрути другу частину напрямних за допомогою саморізів



15. Таким самим чином склади другу шухляду і встав її в тумбу

